

# shindaiwa®

## エンジンカッター

### 取扱説明書

型式

EC7412s (-CD)

EC7414s (-CD)



(社) 日本陸用内燃機関協会  
小形汎用エンジン  
排出ガス自主規制適合証



**警告**

ご使用前に、必ず取扱説明書をよく読んで正しく作業してください。  
取扱説明書の指示内容を守ってください。  
守らなかった場合は、死亡または重傷事故を起こす恐れがあります。


# 目次


---


安全にご使用いただくために.....	3
1 付属品の確認.....	6
2 各部の名称と警告表示ラベル.....	7
3 作業の準備.....	8
3-1. 刃物の取り付け.....	8
3-2. カッターアームの反転取り付け.....	10
3-3. 燃料の準備.....	11
4 運転.....	13
4-1. エンジンの始動.....	13
4-2. エンジンの停止.....	15
5 切断作業.....	16
6 点検・整備.....	20
6-1. 点検・整備の目安.....	20
6-2. 点検・整備要領.....	21
7 保管.....	26
8 故障対策.....	27
8-1. 故障診断表.....	27
8-2. 製品の廃棄.....	27
9 仕様.....	28
10 その他.....	29
10-1. 補用品と消耗品.....	29

# 安全にご使用いただくために


## 警告表示について

 <b>危険</b>
その警告に従わなかった場合、死亡または重傷を負うことになるものです。

 <b>警告</b>
その警告に従わなかった場合、死亡または重傷を負う可能性があるものです。

 <b>注意</b>
その警告に従わなかった場合、ケガを負う恐れのあるものです。

## その他の表示について

	丸に左斜線の入ったこの記号は、表示されているものがすべて禁止されていることを表します。
---	---

<b>重要</b>
重要として囲まれた文章は、この取扱説明書で説明されている製品の使用、点検、保守、保管に関する重要な注意事項です。

## シンボルマークについて

シンボルマーク	意味	シンボルマーク	意味
	ご使用前に取扱説明書をよく読み、正しく作業すること		キックバック注意
	作業中は保護具を必ず着用すること		混合燃料
	通気の悪い場所で製品を使用しないこと		のこ刃は使用しないこと
	火気を近づけないこと		欠け、割れ、ねじれのある刃物の使用禁止
	電気ショックに注意すること		切断時の火花による発火に注意すること
	高温部に注意すること		刃物の最高使用周速度
	エンジン停止		

### ○ 製品の特徴

この製品は**Softスタート**方式を採用しているため、エンジン始動時にスタータグリップを軽く引くことができます。

# 安全にご使用いただくために

## 重要なお知らせ



**製品をご使用になる前に、取扱説明書を必ずお読みください**

### 取扱説明書

- この取扱説明書には、製品の組み立てや操作、点検・整備に必要な事項が書かれているので、よく読んで理解してください。
- この取扱説明書は、いつでも読めるように保管してください。
- 製品の改良のため、予告なしに内容を変更することがあります。
- 使用している図は説明をわかりやすくするため、現品と異なる場合があります。
- 損傷により読めなくなったり、紛失した場合は、販売店に相談または株式会社やまびこホームページを参照してください。

事故や重傷を負う原因となります。



### 製品の使用目的以外の使用禁止

- この製品は、コンクリート、鉄管および鋼材を切断するために作られたものです。記載されている用途以外に使用しないでください。

事故や重傷を負う原因となります。

### 製品の改造禁止

- 製品を改造しないでください。

事故や重傷を負う原因となります。

### 点検・整備をしていない製品の使用禁止

- 定期的に点検・整備をしてください。

事故や重傷を負う原因となります。

### 製品の貸与、譲渡

- 製品を貸すとき、譲るときは、この取扱説明書も渡してください。

事故や重傷を負う原因となります。

### 製品の使用者

- 体調不良、疲労している、酒類を飲んでいる、薬物を服用しているなど、体調が万全でないときは使用しないでください。
- 次のような人は使用しないでください。

- ◆ 妊娠している人
- ◆ 16歳未満の人
- ◆ 取扱説明書の内容を理解していない人

事故や重傷を負う原因となります。

- この製品から発生する電磁波が、ペースメーカーなどの植込み型医療機器に影響を及ぼす可能性があります。健康上のリスクを避けるため、植込み型医療機器を使用している人は、製品を使用する前にかかりつけの医師、または植込み型医療機器の製造元に相談してください。

### レイノー現象の症状に注意

- 指に不快感、赤み、腫れがあり、白くなったり感覚がなくなったことのある人は、製品を使用する前に医師に相談してください。

指にレイノー現象と呼ばれる症状が現れることがあります。



### 保証書

- 使用目的以外の作業による製品の故障、あるいは改造による故障の場合は、メーカー保証の対象外になりますのでご注意ください。詳しくは保証書をお読みください。

### 事業者様へ

- この製品に使用するといしの取り替え、および試運転は、法・規制で定める特別教育を受けた人に行わせてください。(労働安全衛生規則・第36条の1)

# 安全にご使用いただくために



## 警告

### 健康管理

- 休憩をとりながら余裕を持って作業をしてください。手足や身体を温かくしてください。
  - 作業中に体調が悪くなった場合はすぐにエンジンを停止し、作業を中止してください。
  - 厚生労働省の通達は次のとおりです。
    - ◆ 1日の操作時間：「周波数補正振動加速度実効値の3軸合成値」で算出してください。算出方法の詳細はURLまたはQRコードを参照してください（最大でも2時間以内）。  
<https://www.yamabiko-corp.co.jp/products/safe-work/detail/id=14121>
    - ◆ 1回の連続操作時間：30分以内
    - ◆ 1回の連続操作後の休止時間：5分以上
- 健康障害を受ける恐れがあります。

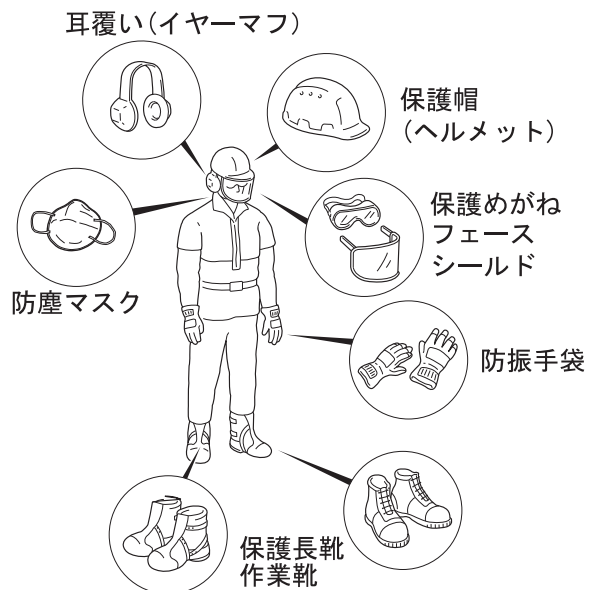


### 服装の点検

- 身体に合った作業衣を着用し、次のことを守ってください。
    - ◆ 上着（長袖）のボタン、ファスナを完全にし、袖口をきちんと閉め、すそはズボンに入れる
    - ◆ ズボンはすそ閉まりの良い長ズボンとし、すそは作業靴の上部にはさみ込む
    - ◆ ネクタイや装飾品は着用しない
    - ◆ 髪の毛は肩より上でまとめる
- 事故や重傷を負う原因となります。

### 保護具の着用

- 下記の保護具を着用してください。
    - ◆ 保護帽（ヘルメット）：頭部の保護
    - ◆ 保護めがね（ゴーグル）：目の保護
    - ◆ 防塵マスク：呼吸器の保護
    - ◆ フェースシールド：顔の保護
    - ◆ 耳覆い（イヤーマフ）や耳栓：聴力の保護
    - ◆ 防振手袋：寒さや振動から手を保護
    - ◆ 滑りにくい丈夫な作業靴（先芯入り）：足の保護
- 視覚障害、聴覚障害、重傷などを負う原因となります。
- 必要に応じて下記の保護具を着用してください。
    - ◆ 丈夫で不燃性材質で作られた作業衣

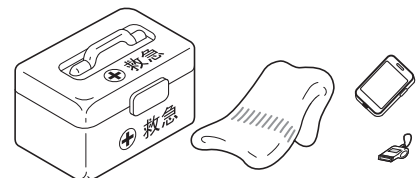


### 製品の使用環境・作業環境

- 次のような場合は製品を使用しないでください。
    - ◆ 雨天時や落雷の恐れがあるとき
    - ◆ 急傾斜地や足元が不安定で滑りやすい場所
    - ◆ 夜間や視界が悪い場所
- 転落や滑落、誤った操作などにより、事故や重傷を負う原因となります。

### 事故やケガへの備え

- 事故やケガに備え、下記の用具を用意してください。
    - ◆ 救急箱（応急手当用）
    - ◆ タオルや手ぬぐい（止血用）
    - ◆ 呼子や携帯電話（外部との連絡用）
- 応急手当や外部への連絡ができず、症状が悪化する恐れがあります。



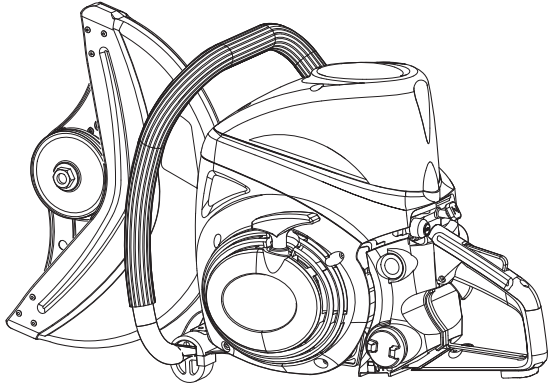
### 発火・発煙・火災への備え

- 発火・発煙・火災に備え、消火器やシャベルを用意してください。
  - エンジンから発火または排気口以外から発煙したら、身体から製品を離し、身体の安全を確保してください。
  - 周囲に類焼しないようにシャベルで砂を掛けるか、消火器で消火してください。
- あわてて対処しようとする、火災やその他の傷害の拡大につながります。

# 1. 付属品の確認

○ 欠品や破損などがありましたら、お買い求めの販売店にご連絡ください。

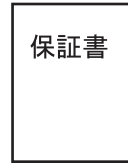
本体



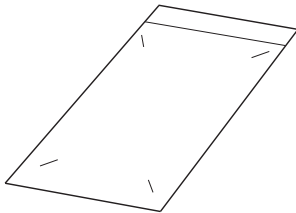
取扱説明書



保証書



工具袋



カラー  
(外径Φ20 mm)



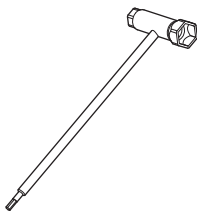
カラー  
(外径Φ22 mm)



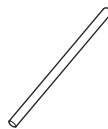
カラー  
(外径Φ25.4 mm)



ソケットレンチ 13 × 19



回り止め棒

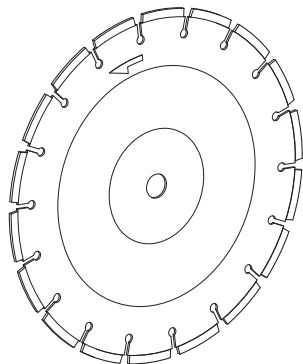


ゴーグル



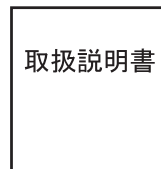
刃物(ダイヤモンドブレード)はCD仕様にのみ付属しています。

刃物  
(ダイヤモンドブレード)



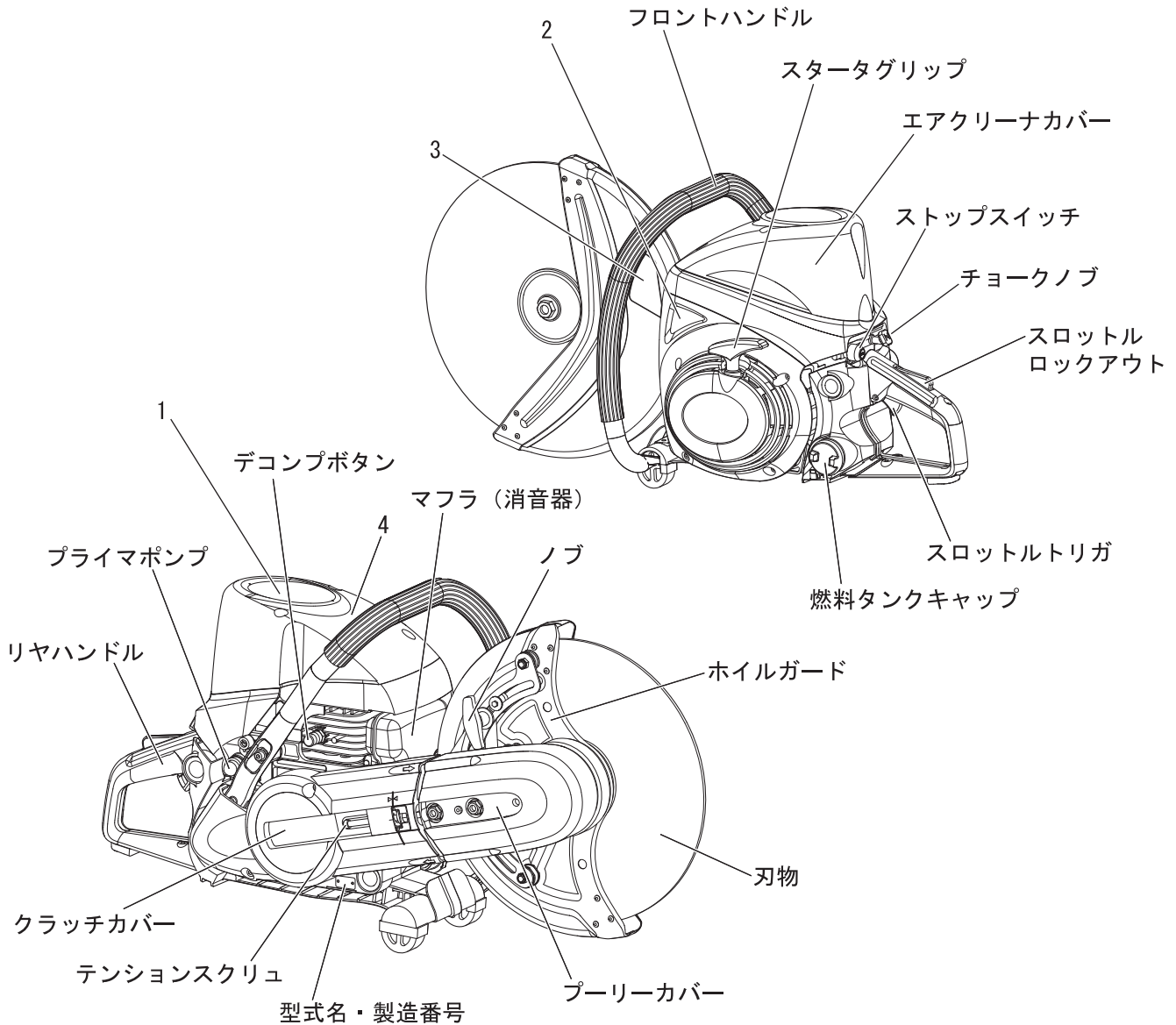
刃物用  
取扱説明書

取扱説明書



## 2. 各部の名称と警告表示ラベル

- 本書で説明している製品の、各部の名称および警告表示ラベルを示しています。  
ご使用前に各部の名称およびラベルの意味を理解してください。
- ラベルが摩滅したり破損して内容が確認できなくなった場合や、はがれて紛失した場合は、販売店からラベルを購入し、下図に指示してある箇所に貼り、常にラベルが確認できる状態にしてください。



1. 部品番号: X505-008470



2. 部品番号: X524-005430

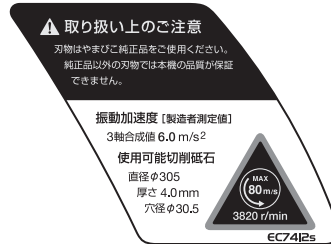


4. 部品番号: X505-009080



EC7412S

3. 部品番号: X505-008481



EC7414S

3. 部品番号: X505-008491



## 3. 作業の準備

### 3-1. 刃物の取り付け

#### 警告

- 取扱説明書をよく読んで、正しく取り付けてください。
  - 使用する刃物の取扱説明書をよく読んで、正しく取り付けてください。
- 誤った取り付け方をすると刃物が外れ、重傷を負う原因となります。



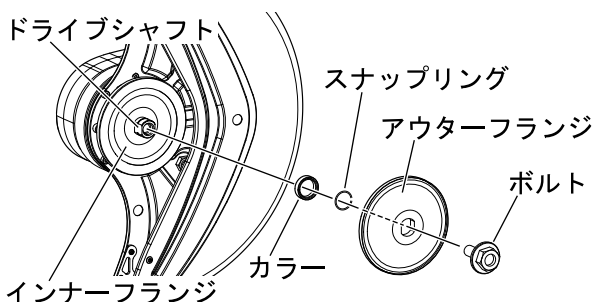
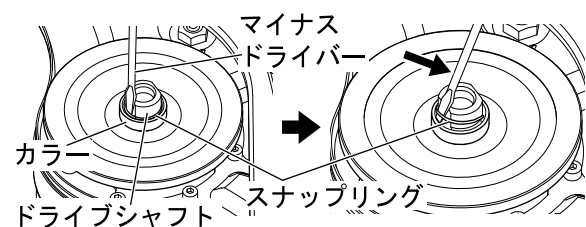
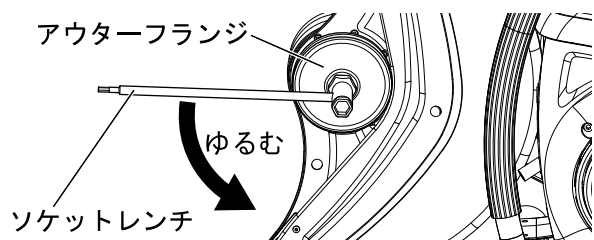
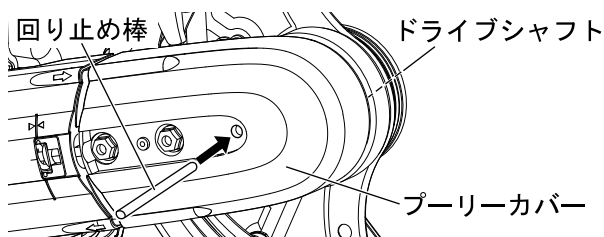
#### 注意

- 指定した刃物（ダイヤモンドブレードまたはといし）を使用してください。（28 ページの「仕様」、29 ページの「補用品と消耗品」を参照）  
キックバックが起きやすくなり、ケガを負う恐れがあります。
- 手袋を着用して刃物を取り付けてください。  
ケガや火傷を負う恐れがあります。

#### ■ カラーの交換

#### 注意

- 刃物に適合したカラーを使用してください。  
誤ったカラーを使用すると、刃物が固定されず破損する恐れがあります。



刃物の内径に適合しているカラーを取り付けてください。製品出荷時には外径 30.5 mm のカラーが取り付けられています。

1. プーリーカバーの穴に付属の回り止め棒を差し込み、ドライブシャフトを回らないよう固定してください。
2. 付属のソケットレンチを使って、ボルトをゆるめてアウターフランジを取り外してください。
3. ドライブシャフトにカラーがスナップリングで固定されています。細いマイナスドライバーなどをスナップリングとドライブシャフトの間に差し込んでスナップリングを取り外してください。
4. カラーを使用する刃物の内径にあったものと差し替えてください。
5. スナップリングをドライブシャフトの溝の位置まで押し込んでカラーを固定してください。スナップリングが変形した場合はカラーが固定されず危険ですので新品に交換してください。

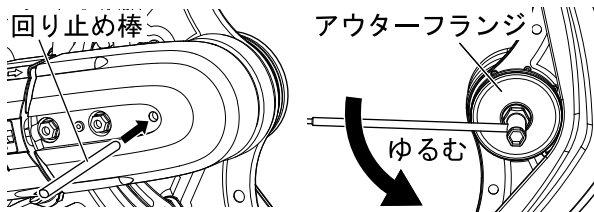
# 3. 作業の準備

## ■ 刃物の取り付け

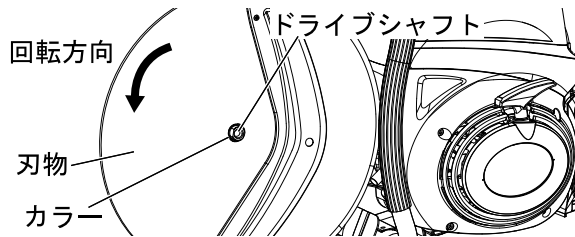


**警告**

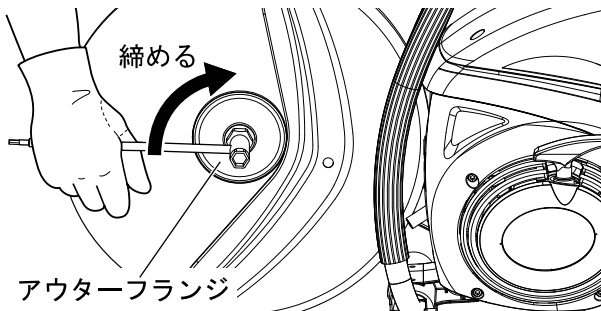
- ひび、ひずみ、欠けのあるといしは使用しないでください。
- 基板割れ、基板のひずみ、チップ欠け、チップ異常摩耗のあるダイヤモンドブレードは使用しないでください。
- 刃物に表示されている最高回転速度が製品に表示されている回転速度より低いものは使用しないでください。
- 刃物は付属のソケットレンチを使って、確実に締め付けてください。  
事故や重傷を負う原因となります。
- 刃物を締め付けるときに、エア工具、電動工具などを使用したり、体重を掛けて締め付けたりしないでください。  
必要以上の締め付けにより刃物固定用ボルトやドライブシャフトが破損して、事故や重傷を負う原因となります。



1. 付属の回り止め棒をプーリーカバーの穴に差し込んでドライブシャフトを固定してください。
2. 付属のソケットレンチを使用してボルトをゆるめ、アウターフランジと一緒に外してください。



3. フランジやボルトにゴミが付いている場合は清掃してください。摩耗や損傷している場合は新品に交換してください。
4. 刃物の回転方向を確認して、ドライブシャフトのカラーにセットしてください。カラーに刃物の中心穴が確実にセットされていることを確認してください。



5. アウターフランジの穴をドライブシャフトに合わせて取り付け、ボルトを手で仮り締めしてから付属のソケットレンチで締め付けてください。参考：締め付けトルクは  $25\text{N}\cdot\text{m} \sim 30\text{N}\cdot\text{m}$  ( $250 \sim 300\text{kgf}\cdot\text{cm}$ ) です。
6. プーリーカバーの穴から回り止め棒を外し、刃物を手で回して振れ、ゆるみがないか確認してください。

## 3. 作業の準備

### ■ ホイルガードの角度調整



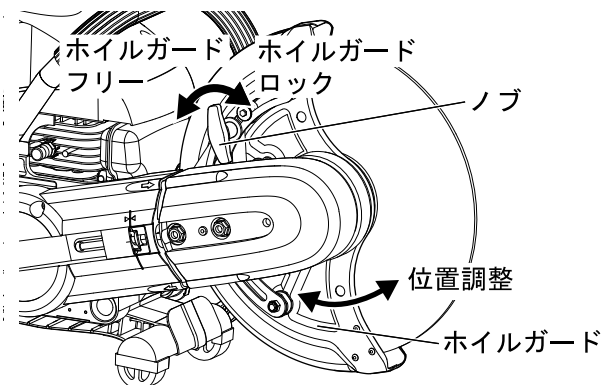
**警告**

○ といしを使用するときは、ホイルガードを固定してください。

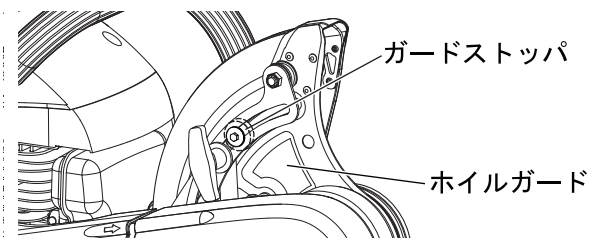
といしが破損したときにホイルガードが動いて破片が飛び、ケガを負う恐れがあります。

○ ホイルガードを取り外して運転しないでください。

ケガを負う恐れがあります。



1. といしを使用する場合は作業者に破片が飛んでこない位置にホイルガードを動かし、ノブを時計回りに締めこみ、ホイルガードを固定してください。
2. ダイヤモンドブレードを使用する場合、通常は固定して使用しますが、ホイルガードを固定しないで使用することもできます。その場合、ノブを反時計回りにいっぱい回し、ノブが動かないように固定してください。



- \* ホイルガードはスプリングで常に同じ位置に戻るよう設計されています。
- \* ガードストッパは作業者が安全に作業できる範囲を確保するための部品なので、取り外して使用しないでください。

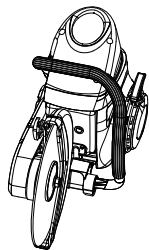
### 3-2. カッターアームの反転取り付け



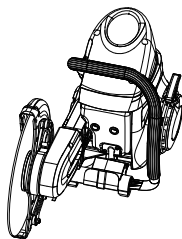
**警告**

○ 取扱説明書をよく読んで、正しく取り付けてください。

誤った取り付け方をすると刃物が外れ、重傷を負う原因となります。

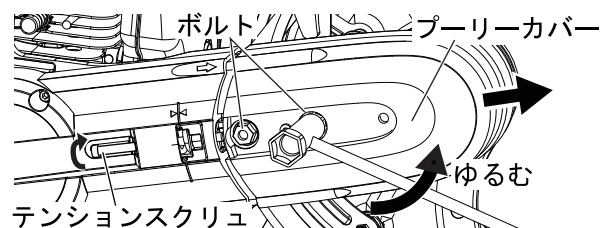


工場出荷時



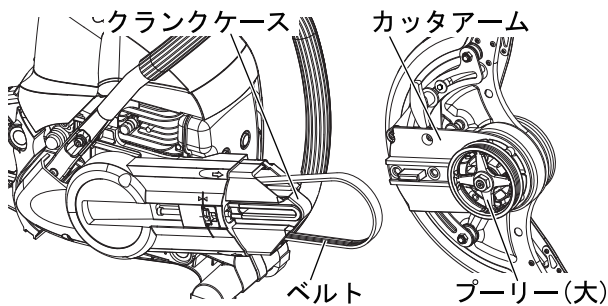
反転状態

工場出荷時は刃物が本機を中心付近になるよう取り付けられています。  
カッターアームを反転して取り付けることで刃物を製品の外側の位置で切断できるようになります。

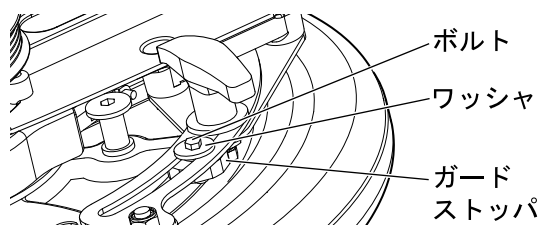


1. 刃物を取り付けている場合は、刃物を取り外してください。
2. テンションスクリュの先端が見えなくなるまでゆるめてから、プーリーカバーのボルト2本を付属のソケットレンチで外してください。
3. プーリーカバーを取り外してください。

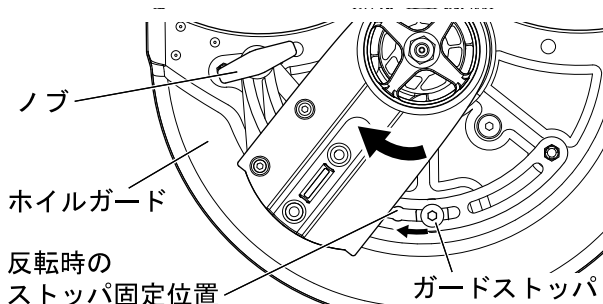
## 3. 作業の準備



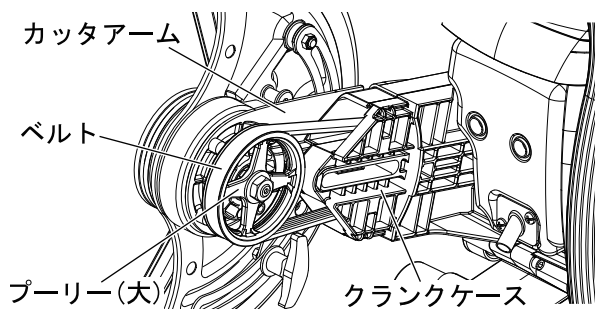
4. カッターアームをクランクケースから取り外してください。同時にプーリー（大）からベルトを外してください。



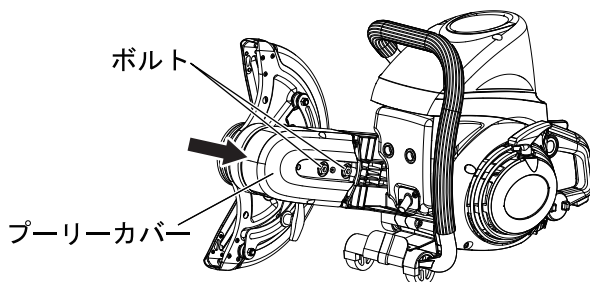
5. カッターアームに取り付けてあるガードストoppaのボルトをゆるめて、ストoppaとワッシャを取り外してください。
6. ノブをゆるめて、ホイールガードを端まで動かしてからノブを締めてホイールガードを動かさないよう固定してください。



7. ガードストoppaを図の位置で仮締めしてください。
8. ガードストoppaをストoppa固定位置（レールの穴が大きくなっている場所）まで動かしてボルトを締めて固定してください。
9. ノブをゆるめて、ホイールガードを動くようにしてください。



10. カッターアームを反転してください。
11. カッターアームをクランクケースの長穴にはめてから、ベルトをプーリー（大）に掛けてください。



12. プーリーカバーをカッターアームの外周に沿って差し込んで下さい。差し込む際にはプーリーカバーがずれていないことを確認してください。
13. プーリーカバーのボルト2本を締め付け後約1回転戻し、23ページの「ベルトの点検・調整・交換」を参照してベルトの張りの調整をしてください。
14. プーリーカバーのボルト2本を締め付けてください。参考：締め付けトルクは  $23\text{N}\cdot\text{m} \sim 27\text{N}\cdot\text{m}$  ( $230 \sim 270\text{kgf}\cdot\text{cm}$ ) です。

### 3-3. 燃料の準備

#### ⚠ 危険

- 燃料はエンジンを停止し、エンジンが冷えてから補給してください。
- 補給中にタバコを吸ったり、火気を近づけたりしないでください。

燃料に引火して火災を起こしたり、火傷を負うこととなります。

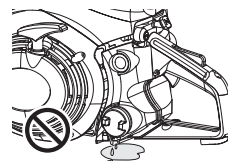


## 3. 作業の準備



### 警告

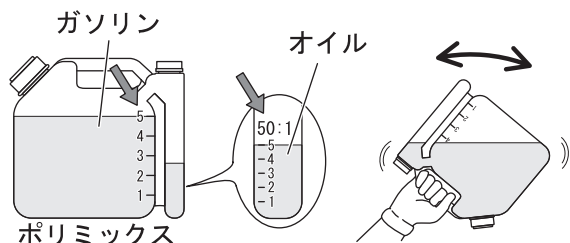
- 燃料補給前に製品および補給用タンクを地面に数分間置くなどして、帯電している静電気を逃がしてください。作業中自身も手のひらを地面や金属に押し当てて、静電気を逃がしてください。
- 燃料補給時に金属製の漏斗（ろうと）を使用しないでください。  
静電気が燃料に放電して、火災の原因となります。
- 燃料は風通しの良い場所で、製品と補給用タンクを地面に置いて補給してください。トラックの荷台の上などでは補給しないでください。
- 燃料タンクには外気との間に圧力差が生じています。燃料タンクキャップはゆっくりと開けてください。
- 燃料を燃料タンク口元まで入れないでください。
- 燃料が少しでもこぼれたら必ず拭き取ってください。ただし湿度が低いときは、乾いた布で拭くと静電気を帯びやすいので、水を湿らせた布で拭き取るようにしてください。
- 燃料パイプ、燃料系グロメット、燃料タンクキャップ周辺から燃料の漏れやにじみがある場合は直ちに使用を中止し、お買い求めの販売店に修理を依頼してください。
- 補給用タンクは火気のない日陰に置いてください。  
燃料に引火して火災を起こしたり、火傷を負う原因となります。
- 燃料を運搬する際は鋼板製のガソリン携行缶を使用してください。
- 余った燃料は鋼板製のガソリン携行缶で保管してください。  
ポリ容器での運搬や保管は法律で禁止されており、火災の原因となります。



### 重要

- この製品に使用する燃料は、レギュラーガソリンと2サイクルエンジンオイルを混合した「混合燃料」です。アルコール混入燃料は、ゴム製部品の劣化を早めるので使用しないでください。
- 混合燃料は劣化しやすいので、使用する分量だけ混合してください。
- 余った燃料の保管期間は1ヶ月程度としてください。

#### ■ 燃料の混合



ポリミックス（別売品）を使用してよく混合してください

- ◆ 最良の性能を得るには、やまびこ純正2サイクルエンジンオイルをご使用ください。このオイルは本機に使用される2サイクルエンジン用として特別に製造されています。（混合比 50 : 1）
- ◆ やまびこ純正2サイクルエンジンオイルが入手できない場合は、高品質の空冷エンジン用2サイクルオイル（JASO 性能分類「FD」のオイル、混合比 50 : 1）を使用することができます。オイルを選択する場合は、お買い求めの販売店にお問い合わせください。

#### ガソリンと2サイクルエンジンオイルとの混合比

ガソリン (L)	2サイクルエンジンオイル (mL)
2	40
4	80
5	100

- \* 指定以外のオイルや混合比は、エンジン不調の原因となります。

#### ■ 燃料の補給

燃料タンクのキャップを開け、手動式の燃料補給ポンプで混合燃料を入れてください。補給後は、燃料タンクキャップを確実に締め付けてください。

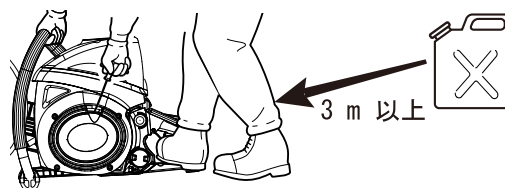
## 4. 運転

### 4-1. エンジンの始動

#### 警告

- 燃料を補給した場所でエンジンを始動しないでください。エンジンを始動する前に、燃料を補給した場所から 3 m 以上移動してください。

燃料補給時の漏れた燃料に引火し、火災の原因となります。



- エンジンを始動するときは、特に次のことを守ってください。

- ◆ 製品を平坦で通気の良い、可燃物のない場所に置く
- ◆ 燃料が漏れていないか確認する
- ◆ 各部を点検し、製品の損傷やボルト・ナット類にゆるみがないことを確認する
- ◆ 周囲は広くとり、人や動物を近づけない
- ◆ 刃物が地面や障害物と接触していないことを確認する
- ◆ 製品をしっかり押さえて始動する
- ◆ 刃物がない状態で始動しない

火災、事故や重傷を負う原因となります。

- エンジンの排気ガスには有毒なガスが含まれています。屋内など通気の悪い場所では製品を運転しないでください。

排気ガスによる中毒事故の原因となります。



- エンジンが始動したら、異常振動・異常音が発生していないかを確認してください。異常がある場合は直ちにエンジンを停止し、お買い求めの販売店に修理を依頼してください。

部品の脱落、飛散などにより、重傷を負う原因となります。

- スロットルトリガがアイドル位置にあっても刃物が動く場合は、キャブレタを調整してください。(22 ページ参照)

刃物に接触し、重傷を負う原因となります。

- 製品の運転中および停止後しばらくの間は、シリンダ、シリンダカバー、マフラ、刃物などの高温部に触れないでください。

高温部に触れると火傷します。



- 製品の運転中、スパークプラグ、プラグコードなどの高電圧部に触れないでください。

運転中に高電圧部に触れると感電します。

- 製品の運転中、刃物が回っているあいだは刃物に触れないでください。

重傷を負う原因となります。

#### 注意

- ハンドルにオイルや燃料が付着したときは、拭き取って清潔な乾燥状態を保ってください。

手が滑りケガを負う恐れがあります。

#### 重要

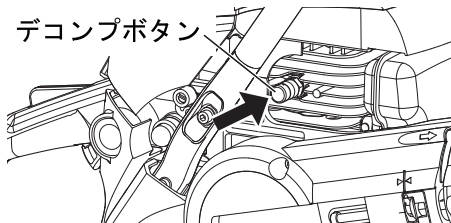
- スタータグリップを引くときは、引きヒモの 2/3 以上は引き出さないでください。スタータグリップを戻すときは、途中で手を離さないでください。

## 4. 運転

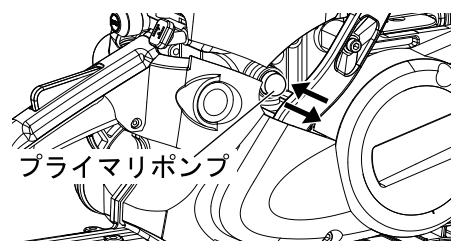
### ■冷えたエンジンの始動

長期保管後に使用するときには、スパークプラグキャップを接続してエアクリーナカバーを取り付けてください。

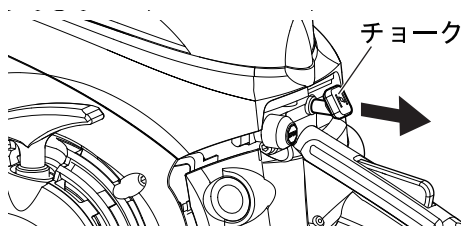
1. 混合燃料が燃料タンクに入っていることを確認してください。



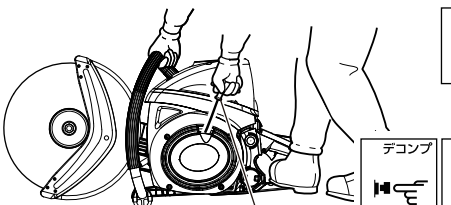
2. デコンプボタンを押してください。  
\* デコンプボタンを押すことによりシリンダ圧力の一部を抜き、始動を容易にします。  
\* デコンプボタンはエンジンが始動すると自動で解除されます。



3. プライマリポンプ内に燃料が吸い上がるまで、プライマリポンプを押す・離すの操作をくり返してください。(目安5～6回)



4. チョークノブを引いてください。  
\* チョークノブを引くとラッチ状態（スロットルが少し開いた状態）になります。

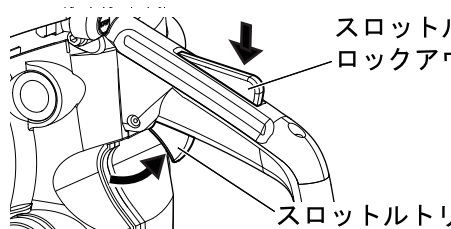


5. エンジンカッターを安定した地面におき、右足でリヤハンドルをしっかりと固定します。左手でフロントハンドルをつかみ、右手でスタータグリップを最初の爆発音がするまで数回引いてください。



6. 爆発音がしたら、再度デコンプボタンを押してからチョークノブを元に戻し、スタータグリップを引いてエンジンを始動してください。

- \* チョークノブを戻さないままスタータグリップを引き続けると、燃料を吸い込みすぎてエンジンが始動しにくくなります。

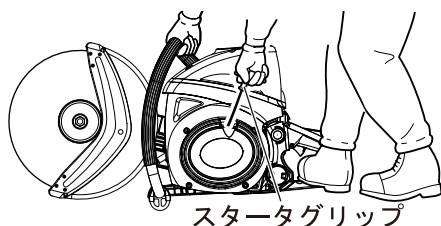


7. 始動後は、スロットルロックアウトを押しながらスロットルトリガを少しだけ引いて、ラッチ状態を解除してください。

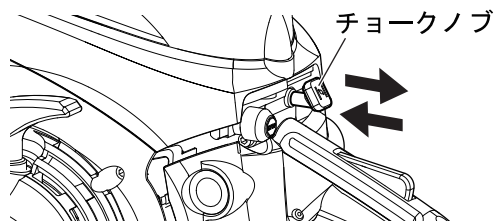
- \* スロットルトリガは、スロットルロックアウトを押さないと引けないようになっています。

## 4. 運転

### ■暖まっているエンジンの始動

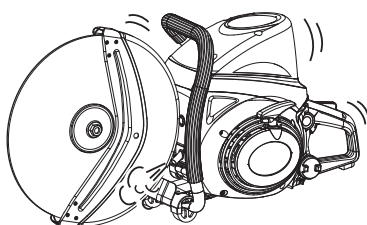


1. 14 ページの「冷えたエンジンの始動」の手順 1,2 を実行してください。
2. チョークを使用せずスタータグリップを引いてください。



- \* エンジンが始動しにくい場合は、チョークノブを一旦引き出しラッチ状態にして、また元に戻してください。(スロットルが少し開いた状態になります) 始動後は、スロットルロックアウトを押しながらスロットルトリガを少しだけ引いてラッチ状態を解除してください。
- それでも始動しない場合は「冷えたエンジンの始動」の手順で始動操作をしてください。

### ■エンジンの暖機運転



1. 始動したら、2～3分間低速運転をしてください。
2. スロットルトリガを徐々に引いてエンジンの回転を上げていくと、自動的に刃物が回転し始めます。スロットルトリガを戻すと、刃物の回転が停止し、エンジンはアイドル状態になります。

### 4-2. エンジンの停止



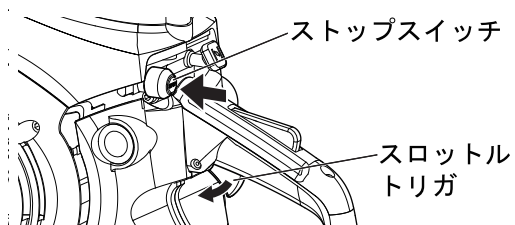
**警告**

○ エンジン停止後もマフラや刃物が熱いので、可燃物のない場所に置いてください。

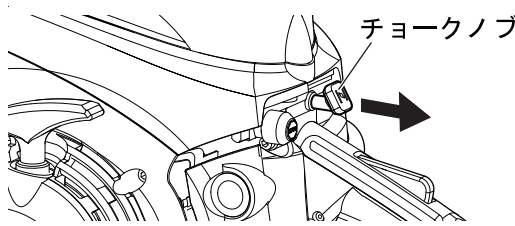
火災の原因となります。

○ エンジン停止後も刃物が回っているあいだは刃物に触れないでください。

重傷を負う原因となります。



1. スロットルトリガを戻し、2～3分間アイドル運転をしてください。
2. ストップスイッチを押してください。本製品には停止持続ユニットが付いていますので、ストップスイッチを押し続けなくてもエンジンは停止します。



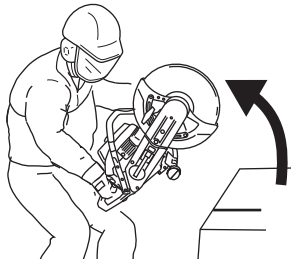
- \* ストップスイッチを押してもエンジンが停止しないときは、チョークノブを引いてください。エンジンは失速し停止します。(応急停止：チョークストップ) ストップスイッチでエンジンが停止しなかった場合は、製品を再び使用する前に、お買い求めの販売店にストップスイッチの点検と修理を依頼してください。

## 5. 切断作業

### ⚠ 危険

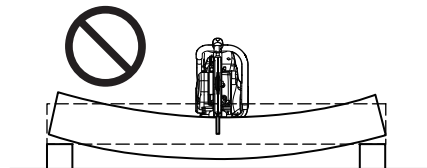
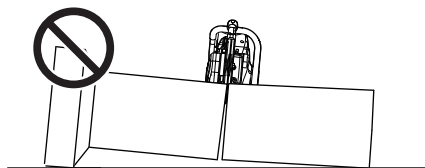
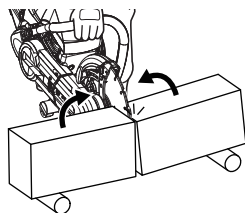
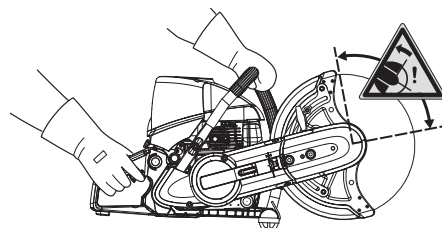
#### キックバックに注意

- 切断中に刃物から切断材へ反発力が発生して刃物のはねあがるなど、本機がコントロールできなくなり回転する刃物に接触して致命傷や重傷を負う原因になることがあります。

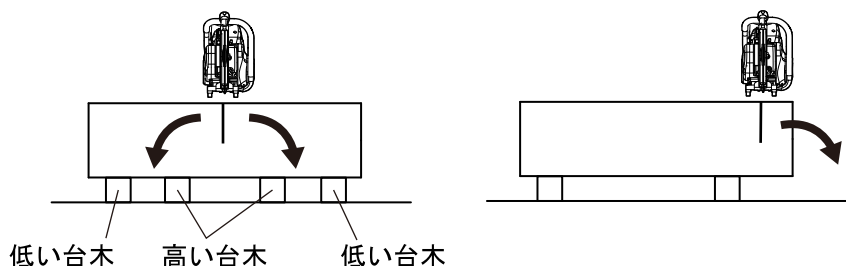


#### キックバックの発生

- 刃物の上半分（キックバックゾーン）で切断しないでください。キックバックゾーンで切断作業を行うと切断材へ反発力が発生して刃物が回転の反動ではねあがり大変危険です。必ず刃物の下側で切断してください。
- 切断中に刃物が切断材に挟まれた場合は特に大きな反発力が発生して本機が作業者に向かってはねあがり、致命傷や重症を負う恐れがあります。
- 切断部が刃物を挟む方向に切断しないでください。刃物が挟まれる方向に切断した場合キックバックが発生することがあり大変危険です。



- 切断材を切り落とす場合は、切断中に切り口が閉じないように台木等を設置してください。



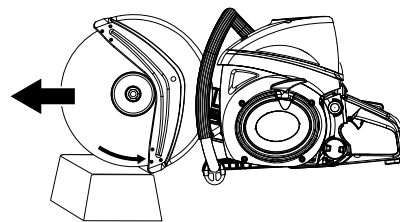
- 既存の切断部（溝）に刃物を入れるときは、既存の溝と刃物の傾きによる抵抗によりキックバックが発生しやすいため注意してください。
- 切断中は切断材が動かないよう固定してください。
- パイプなど回転しやすい切断物もしっかり固定して、切断中に動いたり回ったりしないようにしてください。
- 刃物に顔を近づけて作業しないでください。キックバックにより刃物と接触する恐れがあり大変危険です。
- 以下の条件でキックバックゾーンに切断材が触れるとキックバックが発生しやすくなりますので注意してください。

- ・ 高回転で運転中の場合
- ・ 既存の切断溝に刃物を入れる場合
- ・ 切断中に切断方向を無理に曲げた場合
- ・ 切れない刃物を使用した場合
- ・ 切断材に強く刃物を押し付けた場合
- ・ ハンドルをしっかりと保持していない場合
- ・ 鉄筋コンクリートなど硬さが異なるもので構成されている切断材を切断する場合（切断中に固いものに当たると大きな反発力が発生する場合があります）

## 5. 切断作業

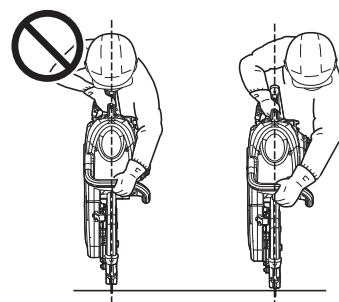
### ⚠ 危険

- 刃物の下側で切断作業する場合も本機は前側に引き込まれる力が発生しますので、作業中はハンドルをしっかり持って作業してください。



#### キックバックを起こさないために

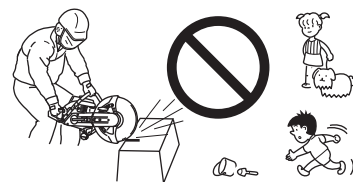
- 慎重に作業してキックバックが発生しやすい状況をお避けください。
- 作業中はハンドルを両手でしっかり持って作業してください。
- 足場が不安定な場所や無理な体勢で作業を行わないでください。
- 切れにくくなった刃物は、切断物に引っ掛かりキックバックが起こりやすくなりますので目立てを行ってください。
- キックバックが発生すると、本機は後ろにはねあがりますので、刃物の真後ろに立って作業しないでください。



### ⚠ 警告

#### 第三者の立ち入り禁止

- 作業中に他の人や動物などを作業領域内へ入れないでください。  
飛散物やキックバックなどにより、重傷を負う原因となります。



#### 無理な姿勢での作業禁止

- 足元をしっかりさせバランスを保ち、安定した姿勢で作業をしてください。
- はしごや足場に乗って作業はしないでください。
- 本機は胸より下の位置で使用してください。本機が肩より高くなるような姿勢で作業しないでください。  
転倒や誤った操作などにより、事故や重傷を負う原因となります。

#### 片手使用禁止

- 両手でハンドルを握って製品を操作してください。
- ハンドル以外の場所を持って作業しないでください。
- 作業中にホイールガードの内側に手を差し込まないでください。  
片手で操作すると製品をコントロールできず、刃物に接触し、重傷を負う原因となります。

片手使用禁止



#### 近接作業の禁止

- 作業の際は他の作業者に切断物を支えさせないでください。
- 他の作業者との間に十分な距離を保ってください。
- 二人以上で作業する場合は、お互いに呼子などで合図のしかたを決めて作業してください。  
飛散物により、重傷を負う原因となります。

#### 可燃物の注意

- 燃える恐れのあるものの近くでは使用しないでください。
- 切断後まわりに火種がないか確認してください。

使用中に発生した火花により、引火または爆発の恐れがあります。

- マフラ周辺にゴミや可燃物が付着したときは、エンジンを停止し、刃物の回転が止まってから取り除いてください。

火災の原因となります。



## 5. 切断作業



### 警告

#### 切断材の確認

- アスベストなど有害な物質を含んだ材料は切断しないでください。
- 材質のわからないものは切断しないでください。
- 切断材にあった防塵マスクを使用してください。

放出された有害な物質を吸いこんだり、周囲に流出する恐れがあります。

#### 作業時の注意

- 切断時に曲線切りや刃物をこじったりしないでください。
- 刃物の側面は使用しないでください。  
刃物が破損して、重傷を負う原因となります。
- 製品を落としたり、ぶついたりした場合はすぐにエンジンを止めて損傷を確認してください。  
製品が破損して、重傷を負う原因となります。
- 下向きで切断する場合、切断終わり時にはしっかりと製品を保持してください。  
製品を支える力が無くなることでバランスを崩し、刃物に接触して重傷を負う原因になります。

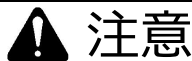
#### 作業中断時はエンジン停止

- 作業を中断し製品を下に置く前に、エンジンを停止してください。  
スロットルトリガ部に木の枝などが進入し、エンジン回転が上昇することがあります。
- 作業を中断し製品を下に置く場合は、可燃物のない場所に置いてください。  
火災の原因となります。
- エンジンを停止したあとに触る場合は十分に注意してください。エンジン本体や刃物は高温になっています。  
やけどを負う恐れがあります。



#### 移動時はエンジン停止

- 作業を中断して移動する場合は、エンジンを停止してください。フロントハンドルを持って刃物を後ろ向きにして移動してください。  
火傷や重傷を負う原因となります。
- 車で運搬する場合は燃料タンクから燃料を抜いて、刃物は取り外し、製品が動かないようにしっかり固定してください。
- 車で運搬する場合は冷えた状態にしてから正立もしくは燃料キャップ上向きで積み込んでください。  
燃料を入れたまま車で移動すると、火災の原因となります。



### 注意

#### 作業前の確認

- 作業地域の規則を確認し、取り決めにしたがってください。
- 可燃性ガスなどの可燃物が周囲にある作業環境では使用しないでください。また、燃料ガスが充填している密閉された空間では使用しないでください。  
引火し火災の原因になる恐れがあります。

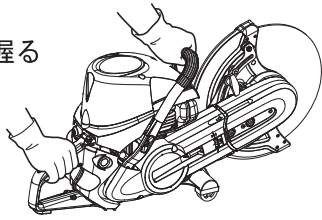
#### 切断時の注意

- 切断材は適切な方法で固定してください。
- 切断材を足で押さえて作業しないでください。
- 複数の切断材を同時に切断しないでください。  
切断中にバランスがくずれて、ケガを負う可能性があります。

## 5. 切断作業

### ■作業姿勢

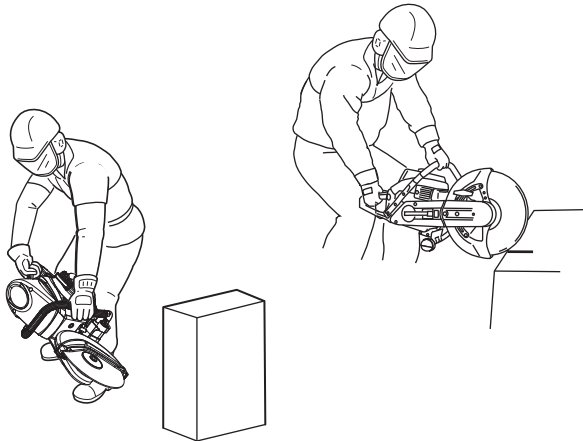
両手で握る



エンジンカッターは一人で操作するものですが、助けが必要な場合に備え、呼べる程度の近い場所に他の作業者がいるようにしてください。

エンジンカッターの左側に立って、左手はフロントハンドル、右手はリヤハンドルを握り、右手の人差し指でスロットルトリガを引いてください。

### ■切断作業



エンジンを始動し、機械の振動や刃物の面振れなど異常のないことを確認してから、切断を開始してください。

スロットル全開で刃物をゆっくり切断材に押し当てて切りこんでください。

スロットル全開でエンジンの回転数は8000～9000 r/minの範囲になるように刃物を軽く切断材に押し当てて切断するのが最も効率のよい使い方です。刃物を切断材に強く押し当ててエンジン回転数を下げて使用するのは使用者の疲労を増し、切断性が著しく低下します。

横切りはリコイルスターターが上になる状態でおこなってください。

\* 実際に切断する前にエンジンカッターの操作をよく理解してください。

## 6. 点検・整備

### 6-1. 点検・整備の目安



#### 警告

- 製品の点検・整備をするときは、エンジンを停止し、エンジンが冷えてからスパークプラグキャップを外してください。  
火傷や、突然の始動による事故の原因となります。
- 製品の点検・整備をするときは、風通しのよい火気のない場所でおこなってください。  
燃料に引火して火災や火傷の原因となります。

#### 重要

- お買い求めいただいた製品を安全にご使用いただくために、定期的に点検・整備をしてください。
- 点検・整備には専門的な知識が必要です。ご自分で点検・整備や故障対策ができない場合は、お買い求めの販売店にご相談ください。

点検・整備項目	作業前または 作業後	作業 5 0 時間毎 または 1 年	作業 100 時間毎	参照 ページ
エアフィルタ	※ ●	●		21
燃料フィルタ		○ ●		21
燃料タンクキャップガスケット	○		●	21
燃料の残量、劣化	○			-
燃料タンクの清掃			○	21
スパークプラグ			○ ●	22
キャブレタ			○ ●	22
シリンダフィン	○			22
マフラ	○			-
クラッチ			●	-
エンジンの異常振動	○			-
刃物 (といし・ダイヤモンドブレード)	○			24
ベルト	○		●	23
ホイールガード	○			25
フランジ	○		●	25
スクリュ、ボルト、ナット	○		●	-
防振ゴム、防振スプリング	(注) ○		●	-

○ : ご自分で点検・整備してください。

● : 製品の性能維持のため、お買い求めの販売店に定期的な点検を依頼し必要に応じ交換してください。

※ : エンジン出力が著しく低下した場合。

#### (注) 振動障害を予防するために

- ◆ 防振ゴムや防振スプリングは、製品のご使用前後に摩耗、亀裂、変形がないか点検してください。  
異常がある場合または通常より振動が増えたと感じた場合は、お買い求めの販売店に修理を依頼してください。
- ◆ 刃物の状態により振動が増えることがあります。  
「刃物の点検」の項を参照して整備をしてください。

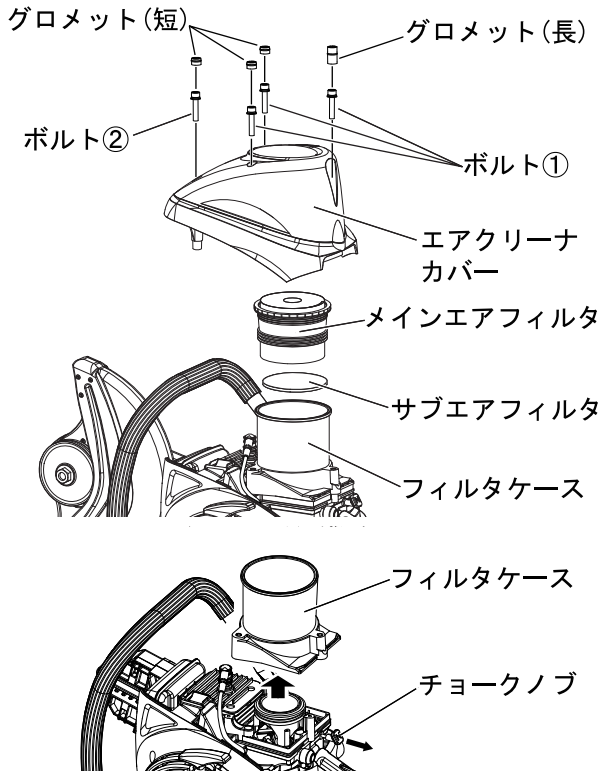
# 6. 点検・整備

## 6-2. 点検・整備要領

### ■エアフィルタの点検・交換

#### 重要

○メインエアフィルタとサブエアフィルタは圧縮空気清掃しないでください。フィルタが破損し、性能を維持できなくなります。



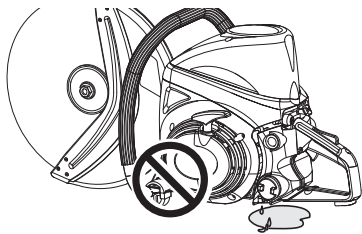
本製品のエアフィルタは遠心分離を含む4層のクリーナ構造になっており長期間メンテナンス不要でご使用いただけますが、次の場合はメインエアフィルタとサブエアフィルタを新品と交換してください。

- ◆ エンジン出力が著しく低下した場合。
- ◆ 1年間もしくは50時間の作業目安。

#### エアフィルタの交換手順

1. エアクリーナカバーに取り付けてあるグロメット4個をラジオペンチなどを使って取り外してください。
2. エアクリーナカバーを固定しているボルト4本を外してエアクリーナカバーを取り外してください。
3. メインエアフィルタとサブエアフィルタを取り外してください。サブエアフィルタはチョークノブを引いたあとにフィルタケースを引き抜いて裏から押せば外すことができます。
4. フィルタケースを取り付けてください。
5. 新しいサブエアフィルタとメインエアフィルタを取り付けてください。フィルタは同時に交換してください。
6. エアクリーナカバーを取り付けてからボルト4本を締め付けて固定してください。ボルト①3本を締め付けてからボルト②を締め付けてください。
7. グロメットを上下の向きに注意してエアクリーナカバーに取り付けてください。

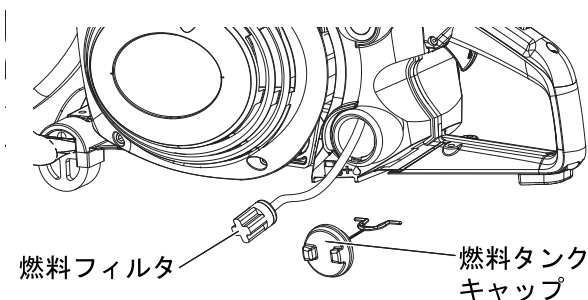
### ■燃料タンクキャップガスケットの点検



燃料を補給した後、燃料タンクキャップを確実に締め付け、燃料タンクキャップ周辺から燃料の漏れ、にじみがないことを確認してください。

- \* 燃料の漏れ、にじみがある場合は直ちに使用を中止し、お買い求めの販売店に修理を依頼してください。

### ■燃料フィルタの点検



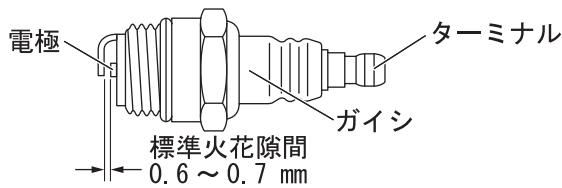
燃料フィルタの詰まりは、エンジン始動の困難・エンジン不調の原因になります。

1. 燃料タンクキャップを外してください。
2. 針金などを使って給油口から燃料フィルタを引き出し、点検してください。
3. 燃料フィルタが汚れている場合または年に一度、クリーニングせずに新しい燃料フィルタに交換してください。
4. 燃料タンクの内側が汚れていたら、燃料できれいにしてください。
5. 点検後は燃料タンクキャップを確実に締め付けてください。

- \* 燃料タンク内にゴミが入らないようにしてください。

## 6. 点検・整備

### ■スパークプラグの点検

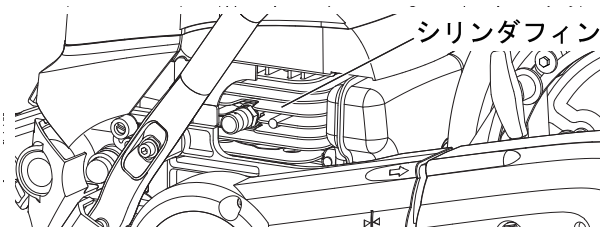


シリンダのプラグ孔付近や、燃料がこぼれたり燃えやすいガスがある場所での発火テストは禁止

1. 付属のソケットレンチ (19 mm) でスパークプラグを外してください。
2. スパークプラグの標準火花隙間は 0.6 ~ 0.7 mm です。標準火花隙間より広すぎたり狭すぎる場合は調整してください。電極の周囲にオイルや堆積物が付いているときは清掃してください。電極やターミナルが摩耗しているときや、ガイシに亀裂がある場合は新品と交換してください。
3. スパークプラグは、付属のソケットレンチでしっかり締め付けてください。  
参考：締め付けトルクは 17 ~ 19 N・m (170 ~ 190 kgf・cm) です。

\* スパークプラグの火花を確認する発火テストは、お買い求めの販売店に依頼してください。

### ■シリンダフィンの点検



シリンダフィンにゴミが詰まるとエンジンの冷却効果が悪くなります。シリンダフィンの間のゴミやホコリを取り除いて冷却風の通りを良くしてください。

### ■キャブレタの点検

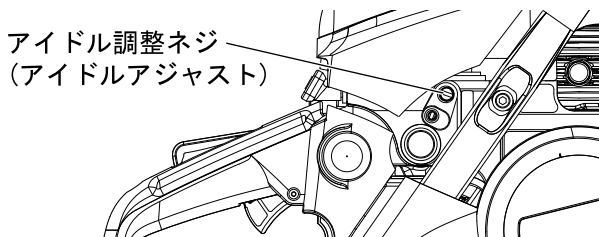


#### 警告

- キャブレタを調整するときには人を近づけないこと。
  - キャブレタを調整するときには刃物が地面や障害物に接触していないこと。
- 刃物が動き出した際に重傷を負う原因となります。

#### 重要

- 調整ネジは締めすぎないでください。キャブレタが破損する原因となります。



アイドリング時に刃物が回転しないよう、キャブレタを次のように調整してください。

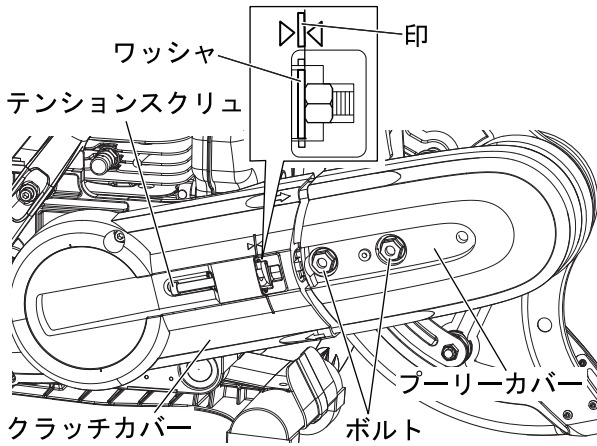
1. アイドル調整ネジを刃物が回り始めるまで右に回し、その後左に 2・1/2 回転戻してください。参考：エンジン回転数は 2,600±350 r/min です。右に回すと回転速度が上がります。

\* エンジン破損の原因になる恐れがありますので、アイドリング調整以外のキャブレタ調整はしないでください。エンジン不調の場合は販売店にご相談ください。

## 6. 点検・整備

### ■ ベルトの点検・調整・交換

ベルトは使用している間に張りがゆるんだり、摩耗します。  
ベルトに異常があると切断能力が低下します。



#### ベルトの調整

ゆるんだ場合は張りの調整をしてください。

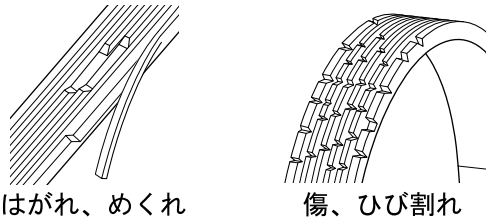
1. プーリーカバーのボルト2本を付属のソケットレンチで約1回転ゆるめてください。
2. テンションスクリュを回して、クラッチカバーの印にワッシャを合わせてください。
3. プーリーカバーのボルト2本を締め付けてください。参考：締め付けトルクは  $23\text{N}\cdot\text{m} \sim 27\text{N}\cdot\text{m}$  ( $230 \sim 270\text{kgf}\cdot\text{cm}$ ) です。

#### ベルトの交換

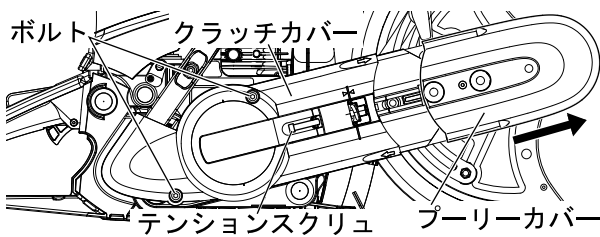


### 注意

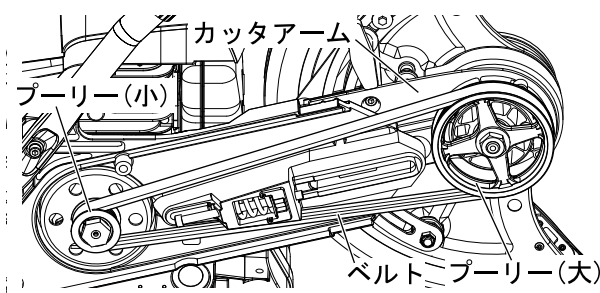
○ ベルトの交換時には、ベルトとプーリーの間に指を挟まれないように注意してください。  
けがをする恐れがあります。



摩耗が激しい場合（はがれ、めくれ、傷、ひび割れなど）はベルトを交換してください。

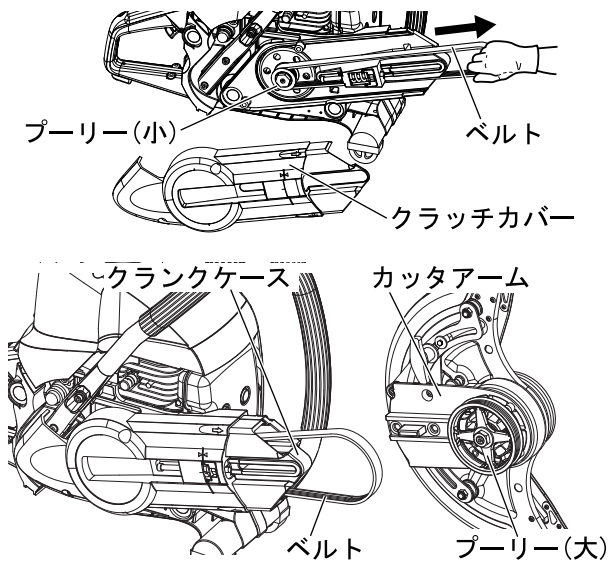


1. テンションスクリュをゆるめてから、プーリーカバーのボルト2本を付属のソケットレンチで外してください。
2. プーリーカバーをレールに沿って取り外してください。



3. クラッチカバーのボルト2本をゆるめてクラッチカバーを取り外してください。
4. 古いベルトを外してカッターアームを取り外してください。

## 6. 点検・整備



5. 新しいベルトをプーリー（小）に掛けてください。
6. ベルトをカタ方向に引っ張りながら、クラッチカバーを取り付けて、ボルト2本で固定してください。
7. カッターアームをクランクケースの長穴にはめてから、プーリー（大）にベルトを掛けてください。
8. プーリーカバーをカッターアームの外周に沿って差し込んで下さい。差し込む際にはプーリーカバーがずれていないことを確認してください。
9. プーリーカバーのボルト2本を締め付け後約1回転戻し、ベルトの張りの調整をしてください。
10. プーリーカバーのボルト2本を締め付けてください。参考：締め付けトルクは  $23\text{N} \cdot \text{m} \sim 27\text{N} \cdot \text{m}$  ( $230 \sim 270\text{kgf} \cdot \text{cm}$ ) です。
11. 交換初期はベルトが伸びるため、運転後に再度張りの調整を行ってください。

### ■ 刃物の点検

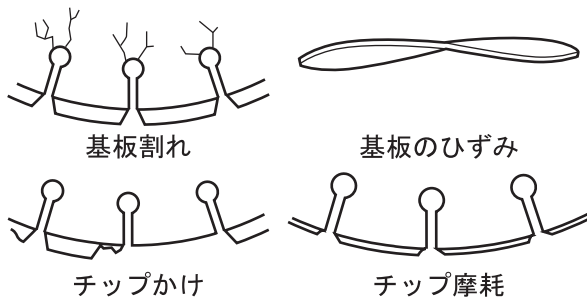
#### といしの点検

外観を良く点検し、ひび、ひずみ、欠けのあるものは使用しないで新品に交換してください。また、異常摩耗や偏摩耗した場合も新品に交換してください。

#### ダイヤモンドブレードの点検

外観を良く点検し、基板の割れ、基板のひずみ、チップ欠け、チップの異常摩耗や偏摩耗のあるものは使用しないで新品に交換してください。切れ味が低下したときは目立てを行ってください。

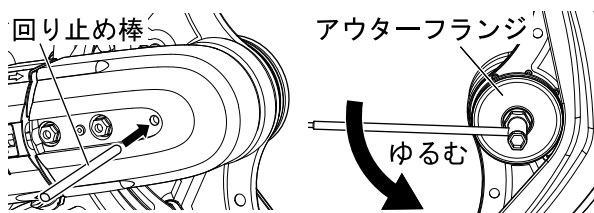
- \* 目立ての手順は、刃物をスロー回転（エンジン回転数  $4000 \sim 5000 \text{ r/min}$ ）に落とし、コンクリートブロックまたは柔らかいレンガを10回程度切断し、ダイヤの目が出たのを確認してください。なお、ブロックは水をかけて切断する方が効果があがります。



### ■ 刃物の交換

#### ⚠ 注意

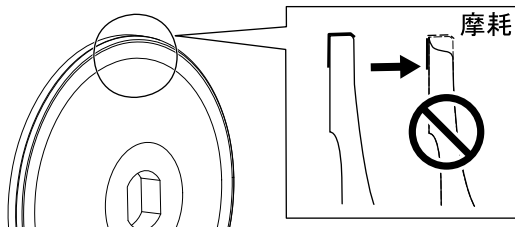
- 切断作業後しばらくの間は刃物が高温になっていますので、触らないでください。
  - 手袋を着用して、刃物を着脱してください。
- ケガや火傷をおう恐れがあります。



1. 付属の回り止め棒をプーリーカバーの穴に差し込んでドライブシャフトを固定してください。
2. 付属のソケットレンチを使用して、ボルトをゆるめ、アウターフランジ、刃物はずしてください。
3. フランジやボルトを清掃してください。
4. 刃物の取り付け手順と注意事項は、9ページの「刃物の取り付け」を参照してください。

## 6. 点検・整備

### ■ フランジの点検

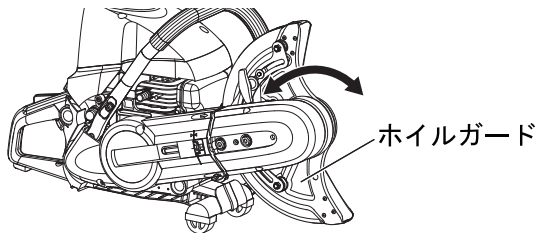


外観をよく点検し、摩耗やひび、割れを確認してください。

外周が摩耗すると、刃物を押さえる範囲が小さくなり破損しやすくなり危険です。

異常がある場合は新品と交換してください。

### ■ ホイルガードの点検



変形やがたつきにより、刃物に接触していないか確認してください。

ロックされていない状態で前後に動くことを確認してください。

## 7. 保管

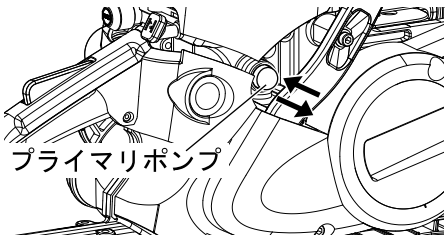


警告

○ 燃料ガスが充満している密閉された場所や、裸火、火花のあるそばに保管しないでください。  
火災の原因となります。

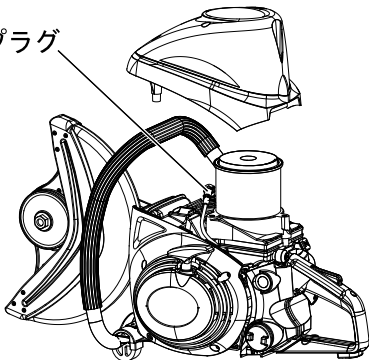


○ 製品を長期間（30日以上）にわたって保管する場合は、下記の手順で整備をしてください。



1. 燃料タンク内の燃料を抜き取ってください。
2. プライマリポンプを数回押し、プライマリポンプの燃料を抜き取ってください。
3. エンジンを始動し、自然に停止するまで運転してください。
4. 製品の外側に付いたグリース、オイル、ホコリ、ゴミなどをきれいに拭き取ってください。
5. 本書に定められた定期的な点検をしてください。
6. スクリュー、ナット類が締まっているか確認してください。ゆるんでいる場合は、増し締めしてください。
7. スパークプラグを外し、適量（10 mL程度）の2サイクルエンジンオイルをシリンダに入れてください。
8. スパークプラグの取り付け穴の上にきれいな布を掛けてください。
9. スタータグリップを数回引いて、エンジンオイルをシリンダ内に行き渡らせてください。
10. スタータグリップをゆっくり引き、ピストンが最も上のところで止まるようにしてください。
11. スパークプラグを取り付けてください。  
(スパークプラグキャップは接続しないで、はさまないようにエアクリーナカバーを取り付けてください)
12. 刃物を取り外し、子供の手の届かないホコリの少ない乾燥した場所に正立で保管してください。
13. 刃物は乾燥した場所で、ゆがまないように保管してください。

スパークプラグ  
キャップ



## 8. 故障対策

### 8-1. 故障診断表

#### 重要

○ 補用品や消耗品は必ず純正部品または指定品を使用してください。  
純正または指定以外の部品を使用すると故障の原因となる場合があります。

故障内容	故障診断	原因	対策
エンジンが始動しない	キャブレタに燃料がない	燃料が入っていない 燃料フィルタの目詰まり 燃料系統の目詰まり キャブレタ不良、内部固着	燃料補給 交換 販売店へ依頼 販売店へ依頼
	キャブレタに燃料がある	燃料の変質 燃料の吸い込みすぎ 電氣的障害 エンジン内部の故障	新しい燃料と交換 スパークプラグの乾燥 販売店へ依頼 販売店へ依頼
エンジンが始動しにくい、 また回転が変動する	キャブレタに燃料がある	燃料の変質 キャブレタ不良	新しい燃料と交換 販売店へ依頼
	スパークプラグが汚れて いる、または濡れている	燃料の変質 電極の火花隙間が正しくない カーボンが付着している 電氣的障害	新しい燃料と交換 調整か交換 清掃か交換 販売店へ依頼
エンジンは始動するが 加速できない		エアフィルタの汚れ 燃料フィルタの汚れ 燃料通路の詰まり キャブレタ調整不良 排気口、マフラ出口の詰まり	交換 交換 販売店へ依頼 販売店へ依頼 清掃か販売店へ依頼
エンジンが停止する		キャブレタ調整不良 電氣的障害	調整 販売店へ依頼
エンジンが停止しない		ストップスイッチ不良	応急停止後販売店へ
アイドル状態で 刃物が動く		キャブレタ調整不良 クラッチ破損	調整 販売店へ依頼
切れ味の低下		といしの性能低下 ダイヤモンドブレードの性能 低下 ベルトのゆるみ	交換 交換または目立て 調整

\* 表中に記載されていない故障など、ご不明な点はお買い求めの販売店にご相談ください。

### 8-2. 製品の廃棄

○ 製品や部品を廃棄するときは、お買い求めの販売店に相談するか、自治体の指導に従ってください。

## 9. 仕様

区分	項目	単位	仕様	
			EC7412S	EC7414S
寸法	長さ	mm	639	663
	幅		240	240
	高さ		376	401
質量		kg	9.8	10.2
エンジン	形式	—	空冷2サイクル単シリンダ	
	排気量	mL	73.5	
	キャブレタ	—	ダイヤフラム式	
	マグネット	—	フライホイールマグネット電子点火方式	
	スパークプラグ	—	NGK BPM7A または チャンピオン CJ6Y	
	始動方法	—	リコイルスタータ	
	動力伝達方法	—	自動遠心クラッチ	
燃料	混合比	—	[レギュラーガソリン：2サイクルエンジンオイル] =[50:1] やまびこ純正2サイクルエンジンオイル ※1	
	タンク容量	L	0.7	
切断	最大深度 といし	mm	103	128
	ダイヤモンドブレード	mm	110	130
使用刃物	といし ※2			
	外径 × 厚さ × 内径	mm	305 × 4.0 × 30.5	355 × 4.5 × 30.5
	最高使用周速度	m/s	80 以上	80 以上
	ダイヤモンドブレード ※3			
	外径 × 厚さ × 内径	mm	320 × 2.8 × 30.5	360 × 2.8 × 30.5
	最高使用周速度	m/s	80 以上	80 以上
周波数補正振動加速度実効値の3軸合成値			6.0 m/s <sup>2</sup>	6.7 m/s <sup>2</sup>
振動測定の準拠規格			ISO 19432 : 2012	

(寸法；刃物を除く)  
(質量；刃物・燃料を除く)

\* この仕様は予告なしに変更することがあります。

※1 やまびこ純正2サイクルエンジンオイルが入手できない場合は、高品質の空冷エンジン用2サイクルオイル（JASO性能分類「FD」のオイル、混合比50：1）を使用することができます。

※2 といしは別売り品です。

※3 ダイヤモンドブレードはCD仕様にのみ付属しています。  
CD仕様以外は別売り品です。

# 10. その他

## 10-1. 補用品と消耗品

部 品 名 称	部 品 番 号	備 考
ダイヤモンドブレード	X407-000610	外径 320 mm × 内径 30.5 mm
ダイヤモンドブレード	X407-000620	外径 360 mm × 内径 30.5 mm
レジノイド切断といし	X407-000460	外径 305 mm × 内径 30.5 mm 金属用
レジノイド切断といし	X407-000470	外径 305 mm × 内径 30.5 mm 非金属用
レジノイド切断といし	X407-000480	外径 355 mm × 内径 30.5 mm 金属用
レジノイド切断といし	X407-000490	外径 355 mm × 内径 30.5 mm 非金属用
エアフィルタ セット	P100-001101	サブエアフィルタ付き
スパークプラグ	159010-10630	BPM7A
燃料フィルタ	A369-000491	
燃料タンクキャップ Ass'y	A033-000460	アンカー、ガスケット付 (レッド)
燃料タンクキャップ用ガスケット	V107-000200	
ベルト	V196-000320	EC7412S 用 (6PJ-777)
ベルト	V196-000120	EC7414S 用 (6PJ-808)
カッターフランジ	P100-001110	アウター、インナー共通
刃物固定用ボルト	P100-001120	ワッシャ付
カラーセット	P100-013320	外径 20mm スナップリング付
カラーセット	P100-013310	外径 22mm スナップリング付
カラーセット	P100-013330	外径 25.4mm スナップリング付
カラーセット	P100-013340	外径 30.5mm スナップリング付
鉄フランジセット	C365-000420	刃物固定用ボルト、取付用カラー付
ウォーターシステムキット	M061-000021	EC7412S (製造番号 55003440 まで) EC7414S (製造番号 55002270 まで)
ウォーターシステムキット	M061-000040	EC7412S (製造番号 55003441 以降) EC7414S (製造番号 55002271 以降)
キャスターセット	CST-EC7412S	
工具袋	X705-000220	
ソケットレンチ	X602-000410	13 mm × 19 mm
回り止め棒	X606-000080	
ポリミックス	B202-0001500	5 L 燃料混合用
やまびこ純正 2サイクルエンジンオイル ブルーシールド 50:1 JASO 性能分類 FD	X697-000281	100 mL
	X697-000291	400 mL
	X697-000301	1 L
	X697-000311	4 L

メ 毛

メ 毛

# 株式会社やまびこ

〒 198-8760 東京都青梅市末広町 1-7-2  
TEL :0120-176-181 (製品・技術的な問い合わせ)  
受付時間:弊社営業日 9:00~12:00 / 13:00~17:00

# やまびこジャパン株式会社

〒 198-0025 東京都青梅市末広町 1-7-2  
TEL :0428-32-6181 (代)

ご用命の際はご購入いただいた販売店へご連絡ください。